

ELEKTROTHERMISCHE ACTUATOR

MIJBRA T1NC

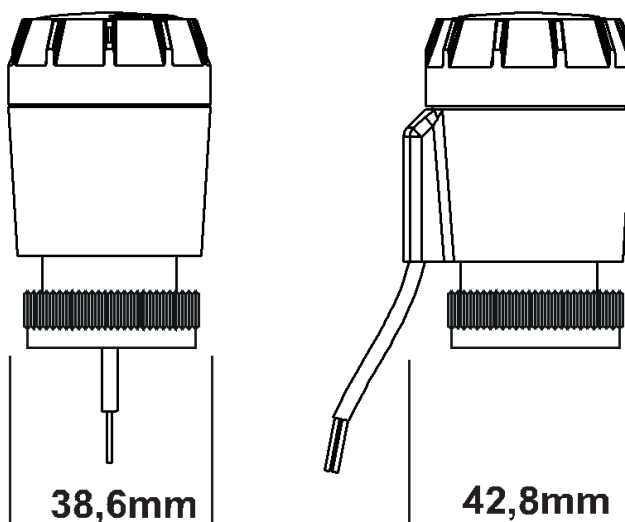
INSTALLATIE- EN GEBRUIKERSHANDLEIDING

HANDLEIDING VOOR VERSIE V1.2021

T1 NC elektrothermische actuator is een apparaat dat wordt gebruikt voor het openen en sluiten van zones in radiators, centrale verwarmings- of koelsystemen. Het is ontworpen om te worden geïnstalleerd in de vloerverwarmingsverdelers of stamkleppen. Deze actuator kan tegen alle tijde met de hand geopend worden.

1. TECHNISCHE GEGEVENS

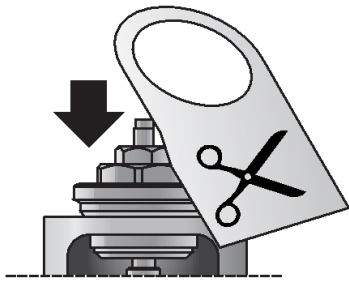
Voedingsspanning:	230 V 50/60 Hz
Aansluiting (met schroefdraad):	M 30 x 1,5
Type actuator:	NC, normaal gesloten
Energieverbruik tijdens bedrijf:	1,2 W
Maximale inschakelstroom:	300 mA
Slag van de stuurpen:	Dikte 4,5 mm
Openings- en sluitingstijd:	ongeveer 170 seconden
Beschermingsgraad/-klasse:	IP 54, klasse II
Sluitkracht:	100 N
Gemiddelde temperatuur:	Maximaal 100°C
Omgevingstemperatuur:	Maximaal 60°C
Bewaar temperatuur:	-25°C ... +60°C
Stroomkabel:	PVC, 2 x 0,75 mm ² , lengte: 0,8 m
Vochtigheid:	maximaal 80 %



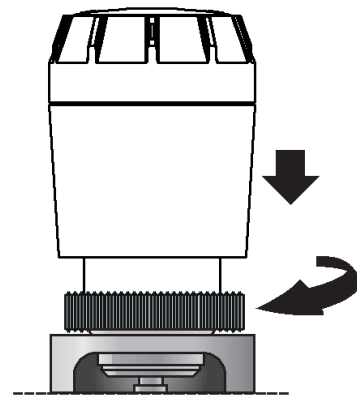
2. ACTUATOR INSTALLATIE

- Lees voor aanvang van de installatie aandachtig deze handleiding door! Onjuiste installatie en onjuist gebruik kunnen leiden tot ernstige gevaren voor gebruikers of andere personen en kan leiden tot materiële schade!
- Voordat u de actuator monteert of demonteert, moet u ervoor zorgen dat het verwarmingssysteem spanningsloos is.
- De actuator wordt gevoed met gevaarlijke voltages, levensgevaarlijk, daarom mogen alleen gekwalificeerde technici die bevoegd zijn voor dergelijke werkzaamheden, de installatie van de actuator worden uitvoeren!
- Installeer geen actuator die tekenen van mechanische schade vertoont!
- De uitgevoerde elektrische aansluitingen en gebruikte kabels moeten geschikt zijn voor de toegepaste belastingen en moeten voldoen aan alle eisen!
- Installeer de thermostaat niet in ruimtes met een verhoogde luchtvochtigheid; Bescherm het tegen water en andere vloeistoffen!
- De thermostaat is geen veiligheidscomponent. Extra beveiligingsinrichtingen moeten worden gebruikt in systemen die gevoelig zijn voor schade door het falen van de besturingssystemen!

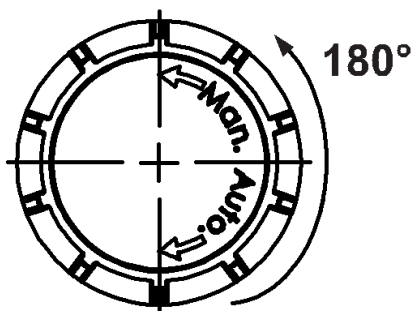
1



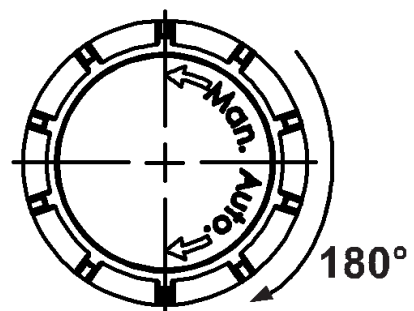
3



2

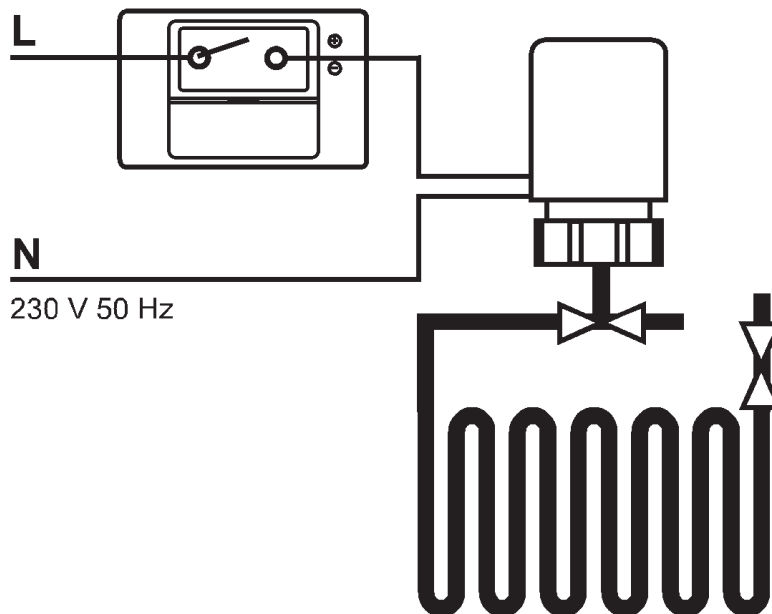


4

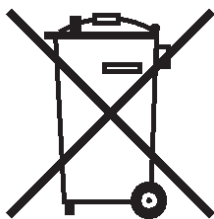


3. VOORBEELD VERBINDING

Let op! De klep wordt geopend na het aansluiten op de netspanning.



4. INFORMATIE OVER HET BEHEER VAN ELEKTRISCH AFVAL



Dit product is ontworpen en vervaardigd uit hoogwaardige materialen en componenten die geschikt zijn voor hergebruik. Als de apparatuur, verpakking, gebruikershandleiding, enz. is voorzien van een symbool van een doorgekruiste vuilnisbak, betekent dit dat het product selectief moet worden ingezameld in overeenstemming met Richtlijn 2012/19/EU van het Europees Parlement en de Raad. Een dergelijke markering geeft aan dat de elektrische en elektronische apparatuur na hun levensduur niet samen met ander huishoudelijk afval mag worden weggegooid. De gebruiker is verplicht om de gebruikte apparaten naar een inzamelpunt van afgedankte elektrische en elektronische apparatuur te brengen. De entiteiten die dergelijke apparatuur inzamelen, met inbegrip van de inzamelpunten, winkels en gemeentelijke entiteiten, zetten een passend systeem op om de overdracht van dergelijke apparatuur mogelijk te maken. De correcte verwijdering van afgedankte apparatuur draagt bij tot het voorkomen van gevaarlijke gevolgen voor de natuur en de menselijke gezondheid, die het gevolg zijn van de mogelijke aanwezigheid van gevaarlijke componenten in de apparatuur en van onnauwkeurige opslag en verwerking van dergelijke apparatuur. De selectieve inzameling draagt bij tot de terugwinning van materialen en onderdelen die worden gebruikt voor de fabricage van de apparatuur. Een huishouden speelt een belangrijke rol bij het bijdragen aan hergebruik en terugwinning, met inbegrip van recycling, van de afgedankte apparatuur. De attitudes die van invloed zijn op de bescherming van het algemeen welzijn van een schoon milieu worden op dit niveau vormgegeven. Huishoudens zijn ook een van de grotere gebruikers van kleine apparatuur en het rationele beheer ervan in dit stadium heeft gevolgen voor de terugwinning van recyclebare materialen. Onjuiste verwijdering van dit product kan worden bestraft in overeenstemming met de nationale wetgeving.

GARANTIE CERTIFICAAT

MIJBRA T1NC ELEKTROTHERMISCHE ACTUATOR

Garantievoorwaarden:

1. De garantie is 24 maanden geldig vanaf de verkoopdatum van het apparaat.
2. Het geclaimde apparaat moet samen met dit garantiecertificaat aan de verkoper worden verstrekt.
3. Garantieclaims worden verwerkt binnen 14 werkdagen na de dag waarop de fabrikant het geclaimde apparaat heeft ontvangen.
4. Het apparaat mag uitsluitend worden gerepareerd door de fabrikant of door een partij die duidelijk door de fabrikant is geautoriseerd.
5. De garantie vervalt in geval van mechanische schade, onjuiste bediening en reparaties door onbevoegden.
6. Deze consumentengarantie sluit geen enkel recht van de koper uit, beperkt of schorst het niet als het product niet voldoet aan een van de voorwaarden van het verkoopcontract.

Verkoopdatum

Serienummer
Fabricagedatum

Handtekening stempel

Een bedrijfsentiteit die dit garantiecertificaat heeft afgegeven, is:
Zwolseweg 76, 8055 PB Laag Zuthem, info@braakmanbv.nl